

Ravintolalaitteet

900XP HP grilli, pöytämalli, 1200 mm

KAPPALE # _____

MALLI # _____

NIMI # _____

SIS # _____

AIA # _____



391348 (E9GRELGS0P)

HP GRILLI, PÖYTÄMALLI
1200 MM - 900XP

Lyhyt spesifikaatio

Kapp. Nro.

Kuumennus incoloy metalliseoksella vahvistetuilla lämpöelementeillä. Grillin ritilät ovat helposti irrotettavissa puhdistusta varten. Laitteessa on heijastusteknologiaan perustuva kuumennus ja näin taataan tasainen lämmönjakautuminen sekä nopea kuumennus. Grilli sisältää kiinteän altaan ja integroidun vesihanauksen.

Ominaisuudet

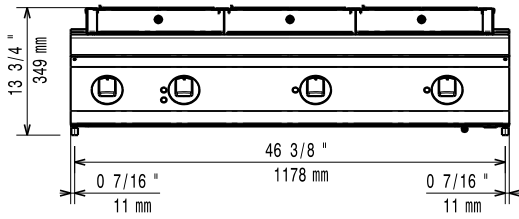
- Vahvistetut Incoloy-lämpövastukset on sijoitettu grillitasan alle.
- Jokaiselle vastussarjalle on itsenäinen lämpötilansäätö.
- Virran merkkivalo.
- Lämpövastukset kallistuvat 90 astetta helppoa puhdistusta varten
- Irrotettavat 2 mm paksut U:n muotoiset teräsritilät nopeaan kuumennukseen
- Poistoaukolla varustettu kiinteä allas, johon nesteet ja rasvat kerääntyvät.
- Suuri poistoaukko suojattuna ylivuodolla ja suodattimella
- Altaaseen on lisättävä vesi ennen laitteen käyttöä
- Vedentäyttöhana integroitu laitteeseen
- Irrotettavat RST ohjauslevyt ritilän alapuolella varmistavat lämmön tasaisen jakautumisen ja pienentävät kypsennykseen kuluva aika
- Laitteessa on RST roiskesuojat kolmella sivulla ja ne ovat helposti irrotettavissa puhdistusta varten
- Pöytämallinen laite, mahdollistaa asennuksen esimerkiksi jalustan tai jäädytetyn jalustan päälle
- LED valo ilmoittaa, jos altaassa ei ole vettä
- Soveltuu työtasolle asennettavaksi.

Rakenne

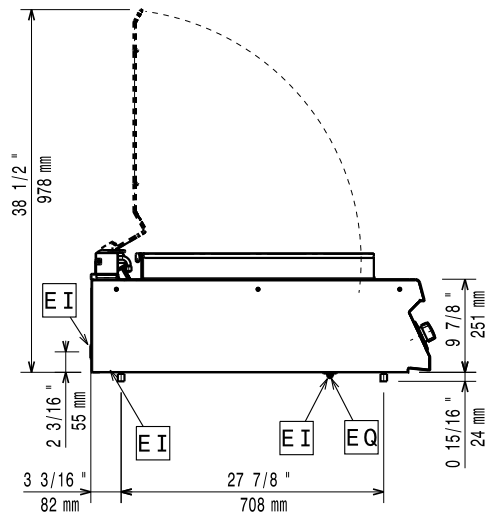
- Laitteet ovat valmistettu laserleikkaamalla, jolloin saumakohdat ovat yhtenäisiä, eikä liikataskuja pääse muodostumaan. Puhtaanapito on helppoa.
- 2 mm:n työtaso ruostumatonta terästä.
- Ulkopaneelit ruostumatonta terästä ja Scotch Brite -viimeistelyllä.
- Syvyys (93 cm) takaa suuremman työskentelytilan.

HYVÄKSYNTÄ: _____

Edestä

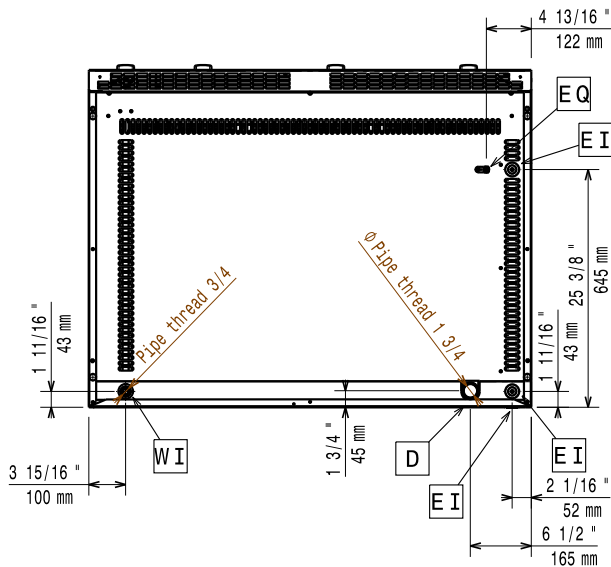


Sivulta



D = Poisto
 EI = Sähköliitäntä
 EQ = Ekvipotentiali ruuvi
 WI = Veden sisääntulo

Päältä



Sähkö

Jännite:

391348 (E9GRELGS0P)

380-400 V/3N ph/50/60 Hz

Kokonaisteho:

17.4 kW

Avaintieto

Paistoalan leveys:

Paistoalan syvyys:

Työskentelylämpötila MIN:

Työskentelylämpötila MAX:

Ulkomitat, leveys:

Ulkomitat, syvyys:

Ulkomitat, korkeus:

Nettopaino:

Sertifiointi ryhmä

1200 mm

930 mm

250 mm

143 kg

HEG9E3

Sisältyvät varusteet

- 1 kpl Kaavin HP sähkögrilliin

PNC 206436

Lisävarusteet

- Liitossarja
- Tuki 1200 mm silta-asennus
- Tuki 1400 mm silta-asennus
- Tuki 1600 mm silta-asennus
- Kaavin HP sähkögrilliin
- Poistoaukon jatke, HP sähkögrillit
- Sivukaide oikea/vasen (900XP)
- Etukaide, 1200mm
- Etukaide, 1600mm
- 2 kpl sivupeitelevyt 250x900 mm

PNC 206086

PNC 206139

PNC 206140

PNC 206141

PNC 206436

PNC 206437

PNC 216044

PNC 216049

PNC 216050

PNC 216278



Ravintolalaitteet

900XP HP grilli, pöytämalli, 1200 mm

Yritys varaa oikeuden muuttaa tuotetietoja ilman erillistä ilmoitusta. Informaatio oikea tulostusajankohtana

2024.12.04